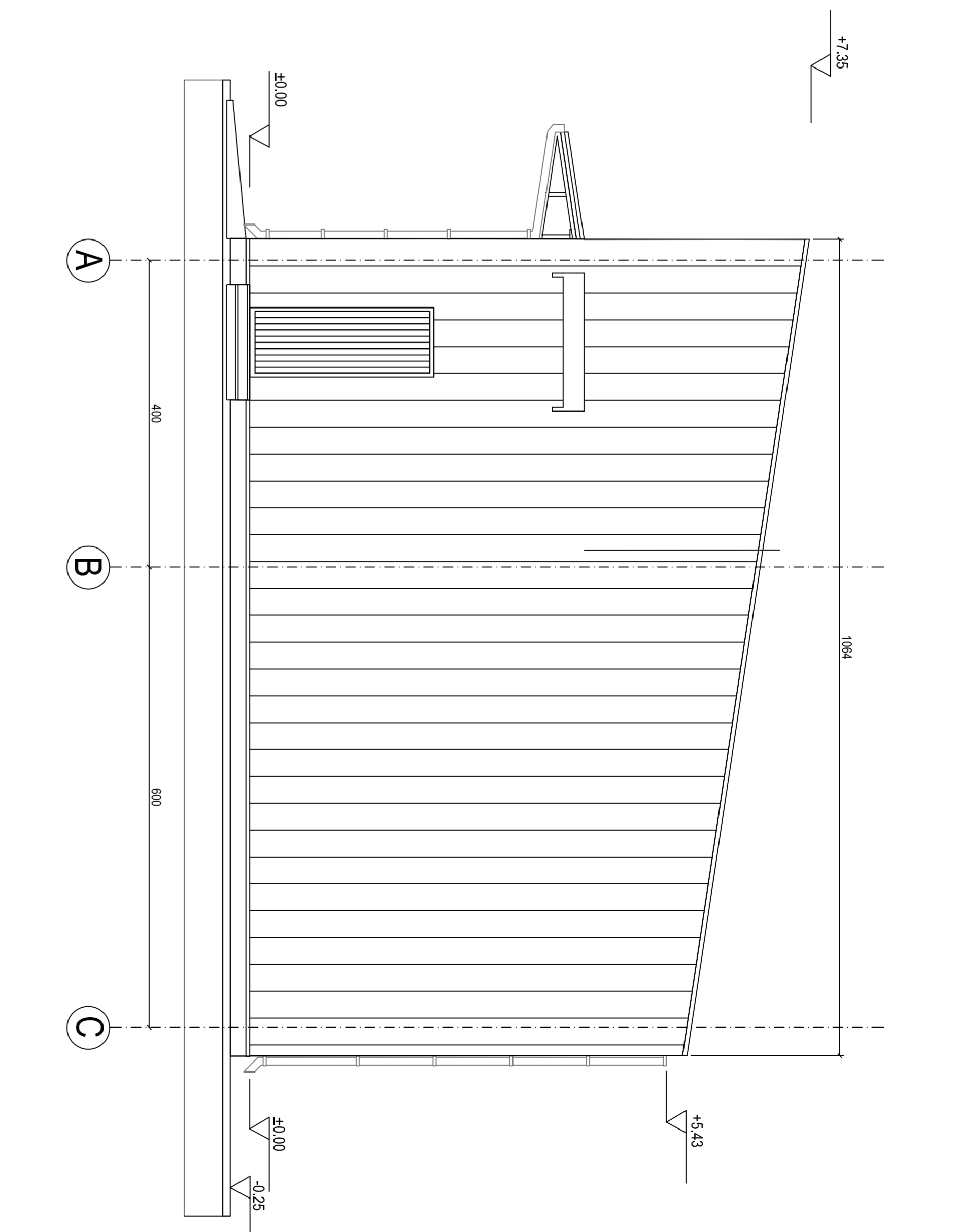
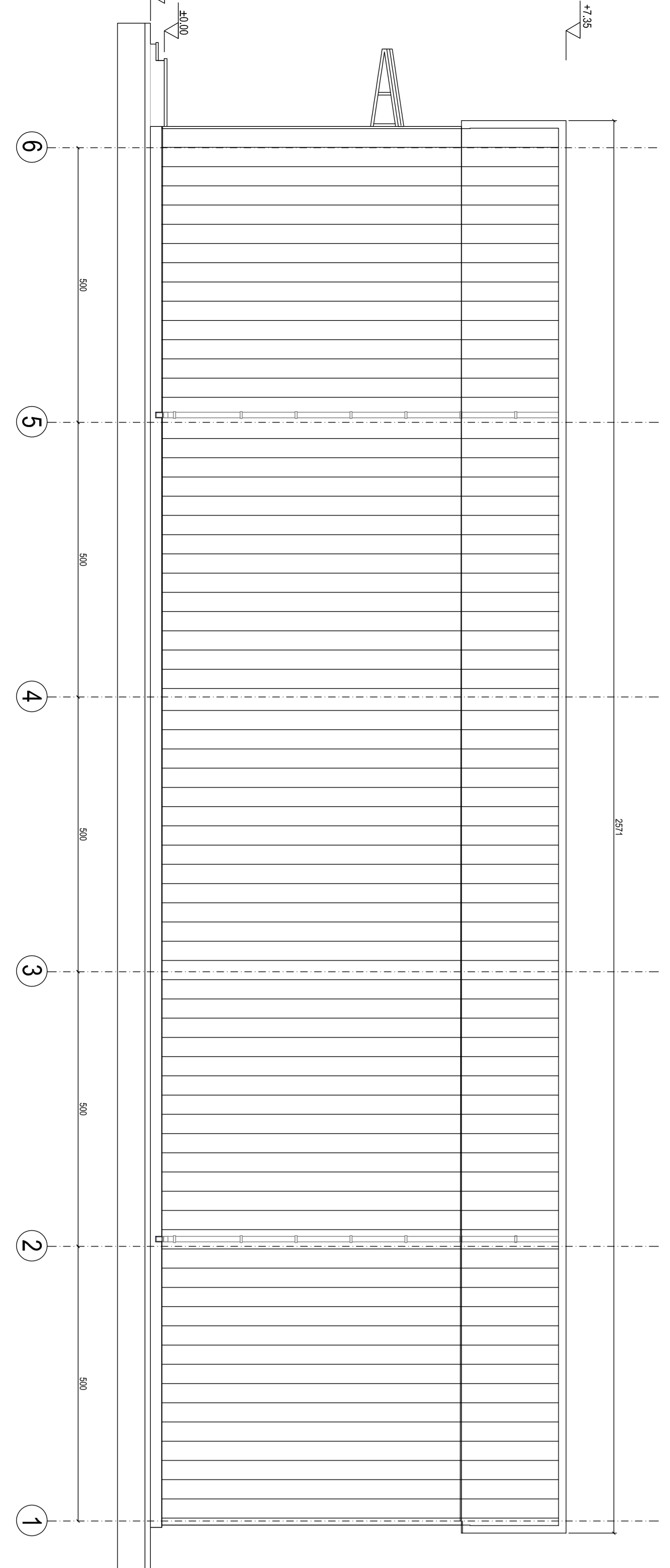


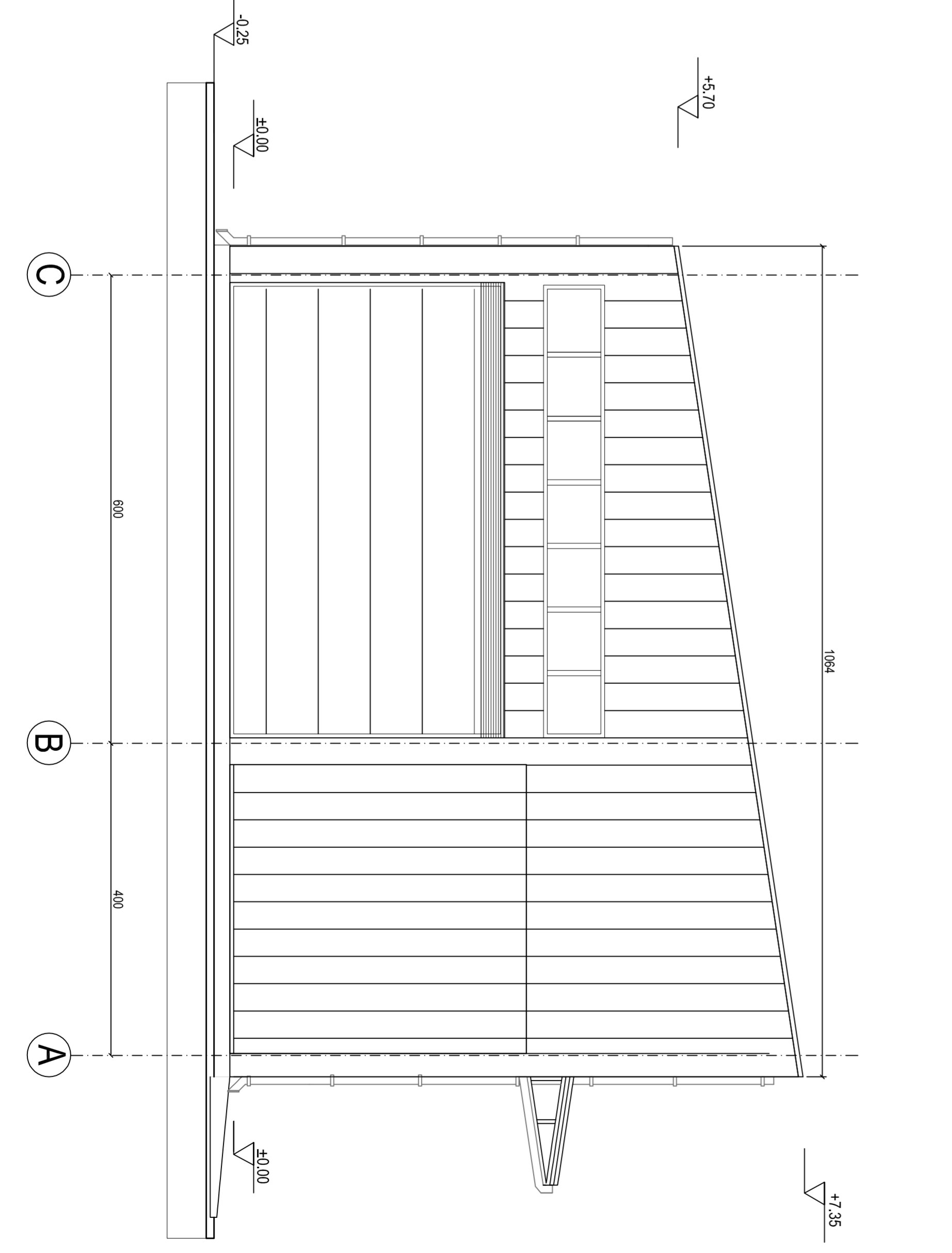
South View



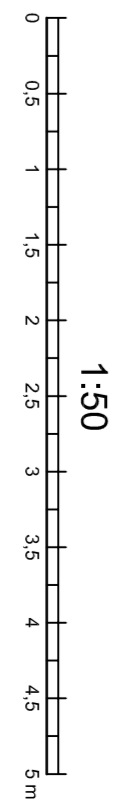
East View



North View



West View



 <b>Ministerul Dezvoltării Regionale și Construcțiilor</b>		 <b>Agencia de Cooperare Interregională și Geminală (GI2), Moldova</b> Chișinău, 68 Benaarduzi T + 373 22 2543-419 F + 373 22 00-02-98	
Modernization of local public services in the Republic of Moldova - Intervention area Z: Regional planning and programming - South - Cahul landfill			
Conceptual design for the regional landfill in Development Region Garage and workshop at Cahul landfill - Views			
Scale:	Coordonate:	Director:	Titlu:
1:50	41.6.049	W. Kobayashi	Januar 2015